

# СИСТЕМА ОТКРЫВАНИЯ КОМПАКТ / TWICE

Для полотна толщиной  
35 / 40 мм



## Базовый комплект:

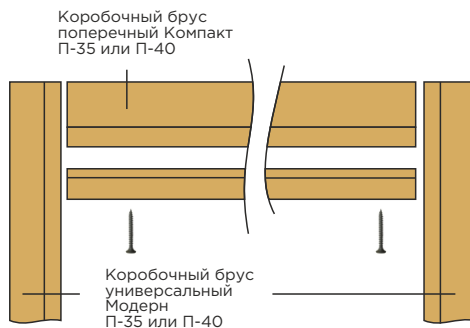
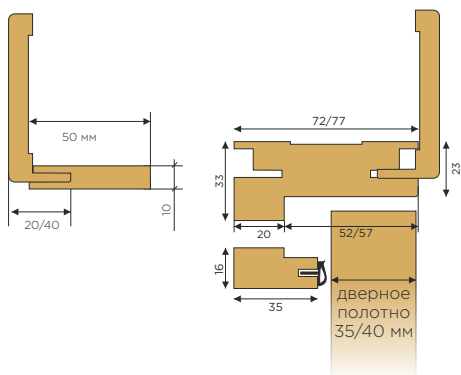
1. Дверные полотна с врезкой под замок/защелку, петлю и механизм (2 или 4 створки)
2. Магнитный замок Morelli, сдвижной механизм Morelli (Италия) - 1 комп.
3. Специальная ручка-фиксатор (хром, золото, бронза)
4. Коробочный брусок поперечный Компакт П-35 или П-40
5. Коробочный брусок универсальный Модерн П-35 или П-40
6. Для оформления проема используются: наличник плоский, гладкий, фигурный универсальный, балясина, плинтус универсальный; добор универсальный.



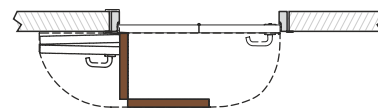
**Коробочный брусок поперечный Компакт П-35 или П-40**  
(нужно указать при заказе)  
**Покрытие:** ПВХ-шпон, ПВХ, Ультрашпон  
**Материал:** МДФ, фанера  
**Длина:** 2100 / нестандарт 2500 мм



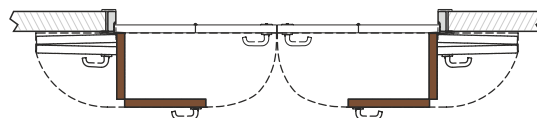
**Коробочный брусок универсальный Модерн П-35 или П-40 (MODERN)** стоевая  
**Покрытие:** ПВХ-шпон, ПВХ, Ультрашпон  
**Материал:** МДФ  
**Ширина:** 84 мм  
**Упаковка:** Полиэтилен  
**Толщина:** 34 мм  
**Длина:** 2100 мм / нестандарт 2500 мм



Компактная, скрытая и бесшумная, система TWICE вносит новые решения в дизайн жилых помещений. При открывании данной системы двери складываются пополам и прижимаются к стене.



Одностворчатая дверь



Двустворчатая дверь

Общий вес двух створок не должен превышать 50 кг

**расчет ширины дверного полотна по варианту «Симметричные створки»**  
размеры створок фиксированные (проемы готовятся под размер створок)

LFM	LP	L** створки с петлей	L** створки с ручкой	артикул TWICE	
800	692	355	355	RIGHT 70	LEFT 70
900	792	405	405	RIGHT 80	LEFT 80
1000	892	455	455	RIGHT 90	LEFT 90
1100	992	505	505	RIGHT 100	LEFT 100

LFM = ширина «чернового» проема

LP = ширина «чистового» проема

ВЫСОТА ПОЛОТНА = ВЫСОТА ПРОЕМА - 6... 8 см

При монтаже короба важно точно соблюсти размер чистового проема



Магнитный замок для системы TWICE M1885 (ант. бронза, золото, мат.никель)



Комплект заверток для системы TWICE WC (ант. бронза, хром, золото, мат.никель)

## Половинка ручки

заказывается отдельно (на выбор клиента)



TWICE IM

TWICE WC

## Модели дверей для системы TWICE

**Геона Премиум:** серия Ренессанс, Афродита, Дива, Терамо, Орнелла, Асти, Византия, Сильвия, Сильвия1, Сильвия2, Стелла, Данте, Сицилия, Неаполь, Валенсия, Рим, Анкона, Сорренто, Сиена

**Геона Классик:** Авангард, Авеню 1 (распил модели пополам), Авеню 2 (распил модели пополам), Авеню 4 (распил модели пополам), Авеню 5, Авеню 6 (распил модели пополам), Вектор, Стрела, Геометрия

**Геона Модерн:** Модерн, Квадро (только ДГ), Z (распил модели пополам), Аванти (без притвора; распил модели пополам, кроме Аванти 7 и 8).

**Геона Лайт (ДГ) распил модели пополам:** Грация, М2, Лайн 1, Лайн 2, Лайн 3, Лайн 4, Лайн 7, Лира, Лиана, Сапфир, Аврелия, Арена, Муза, Рубин, Медуза, Ламия, Сапфир, Алина.

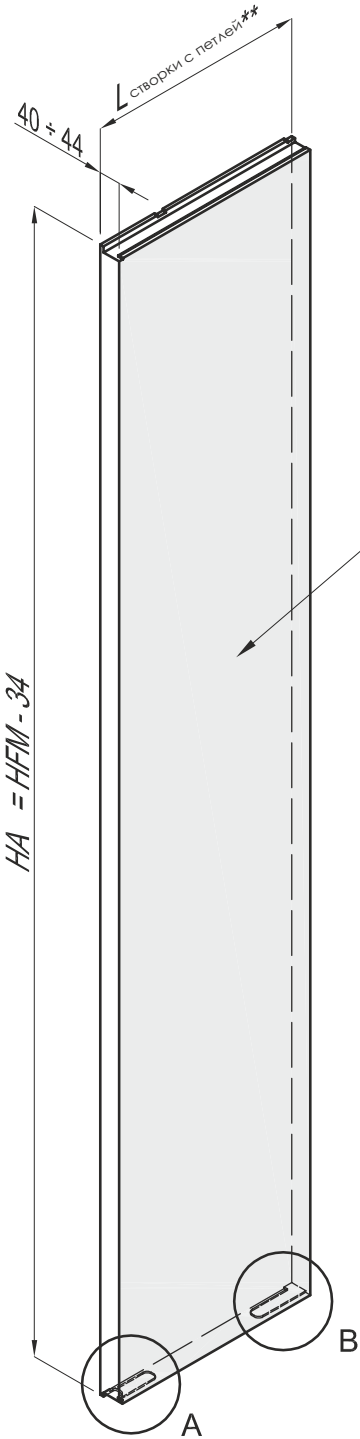
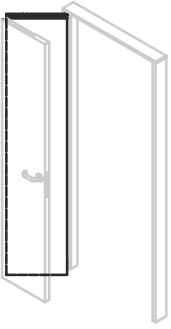
**Геона Лайт (ДО) распил модели пополам:** Грация, М2, Лабиринт 2 без фрез.

**Геона Лайт (ДГ) модели из двух створок:** Фонтан, Камя.

Возможно изготовление ряда моделей дверей с конструктивными изменениями (уменьшенными стоевыми по ширине с одной стороны) для придания визуальной целостности изделиям и применения их на систему открывания. **Нужно указать при заказе полотен.**

Остекленные модели поставляются с заклеенным пазом под стекло. Ряд моделей дверей изготавливается с конструктивными изменениями (уменьшенными стоевыми по ширине с одной стороны) для придания визуальной целостности изделиям и применения их на систему открывания.

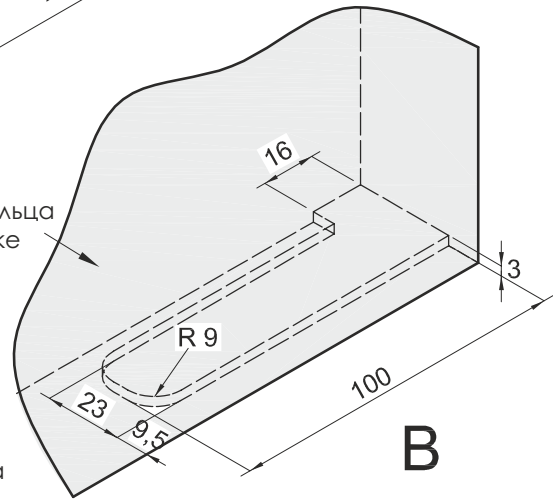
**Створка с петлей левосторонней двери**  
(правосторонняя дверь симметрична)



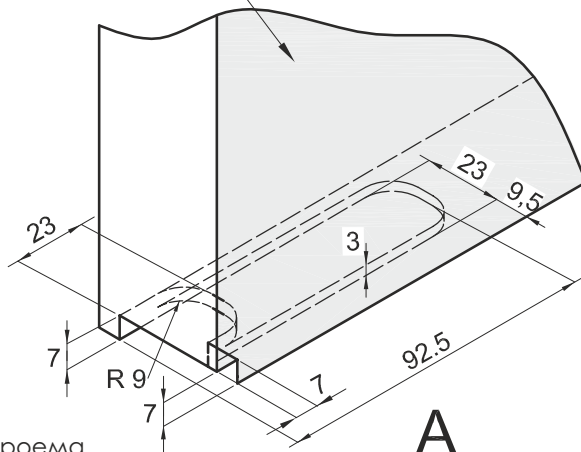
сторона фальца на коробке

сторона фальца на коробке

сторона фальца на коробке



**B**

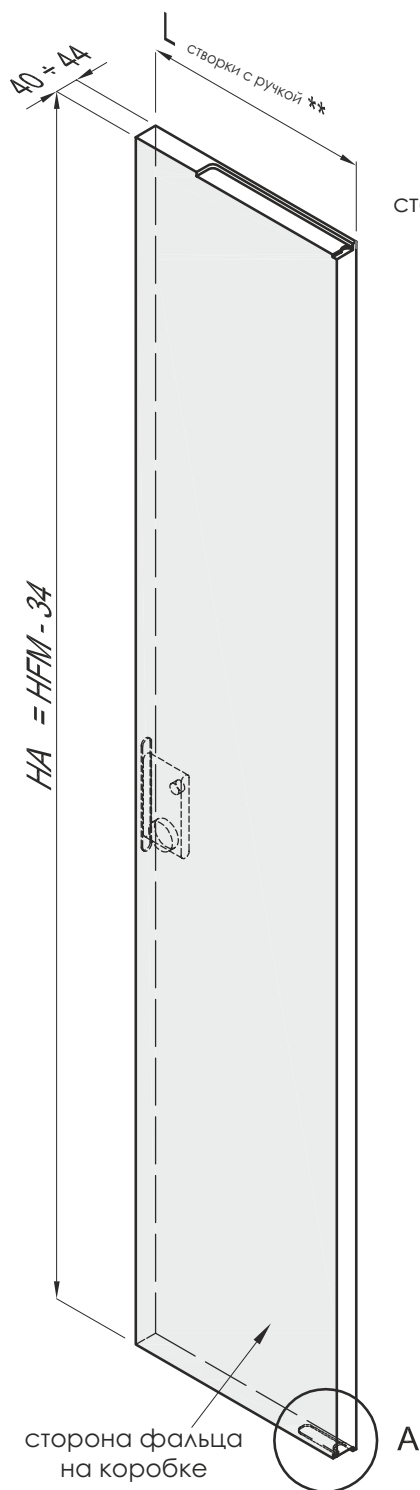
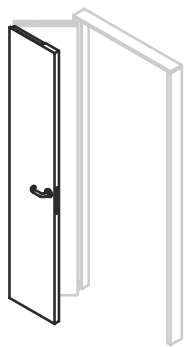


**A**

**НФМ** = высота "чернового" проема  
**НА** = высота створки

**Створка с ручкой левосторонней двери**  
(правосторонняя дверь симметрична)

(\*\*) см.размеры на схемах  
стр. 7-8-9-10-11



сторона фальца  
на коробке

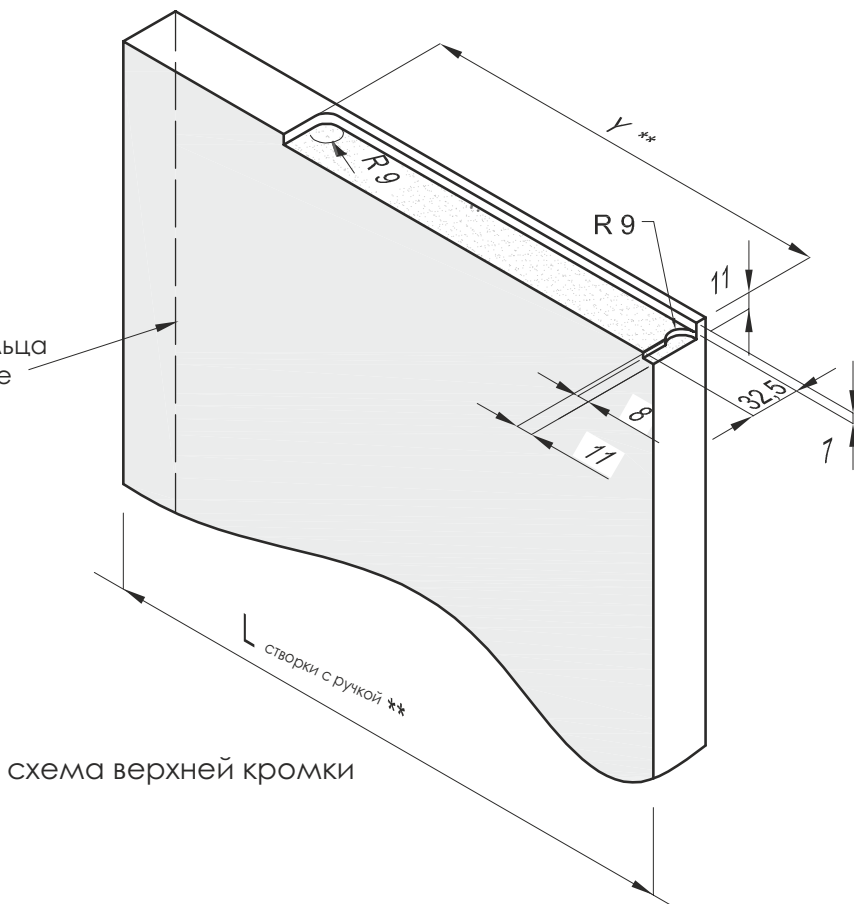
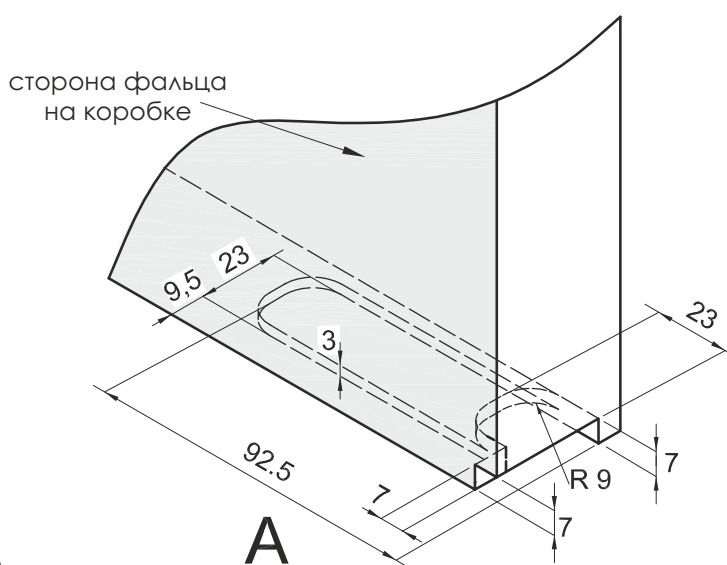


схема верхней кромки



**HFM** = высота "чернового" проема

**HA** = высота створки

