

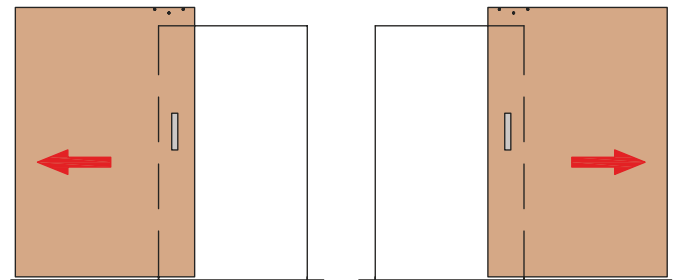
СИСТЕМА ОТКРЫВАНИЯ НЕВИДИМКА / INVISIBLE

Для полотна толщиной
35 / 40 мм



Эта система обеспечивает ход двери при открывании вдоль стены без каких-либо видимых направляющих, т.к. алюминиевая направляющая крепится не к стене, а к самому полотну, механизм с роликами на подшипниках с резиновым покрытием, для бесшумного и плавного скольжения находится на стене. Такие же ролики врезаются в нижний торец полотна.

Допустимая нагрузка 80 кг.
Минимальный отступ от стены 12 мм, но необходимо учесть толщину напольного плинтуса.

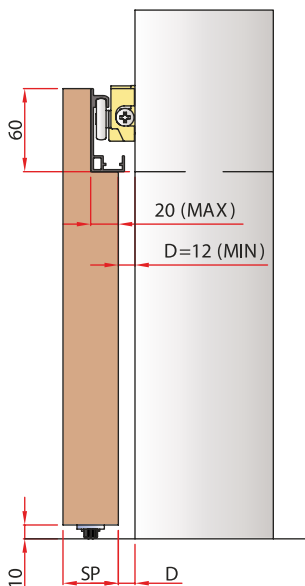


Левостороннее открывание

Правостороннее открывание

Базовый комплект:

1. Дверное полотно под алюминиевую направляющую.
2. Механизм Invisible Morelli (Италия) - 1 комплект
3. Ручка для раздвижных дверей - 2 шт. (заказывается индивидуально)
4. Для оформления проема при необходимости, используются: доборы, наличники; коробочный брус не используется.



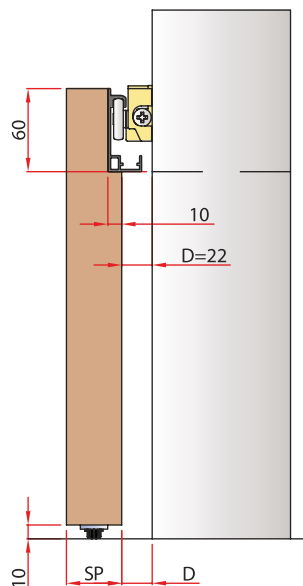
Вариант 1

двери поставляются с пазом под механизм без оформления проема наличниками, доборами

Рекомендованные модели:

Модели дверей в глухом исполнении коллекций Premium (без глубокой 3D-фрезеровки), Classic, Modern (если площадь стекла занимает менее 60% полотна), Geona Light Doors (если площадь стекла занимает менее 60% полотна)

Кроме: сборочные модели, модели с алюминиевой кромкой, Люксы эконом.



Вариант 2

двери поставляются с пазом под механизм 2.1 с оформлением

Рекомендованные модели:

Модели дверей в глухом исполнении коллекций Premium (без глубокой 3D-фрезеровки), Classic, Modern (если площадь стекла занимает менее 60% полотна), Geona Light Doors (если площадь стекла занимает менее 60% полотна)

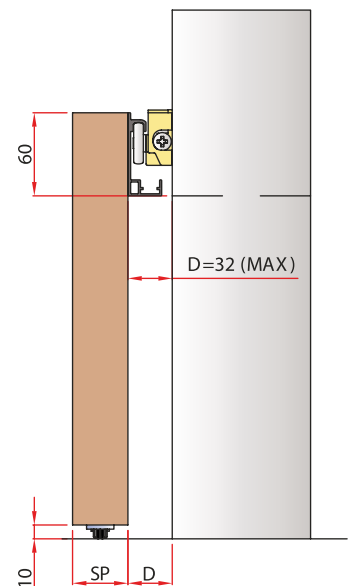
Кроме: сборочные модели, модели с лакобелью поставляются со стеклом до механизма (со стороны крепления механизма)

2.2 без оформления

Рекомендованные модели:

Модели дверей в глухом исполнении коллекций Premium (с глубокой 3D-фрезеровкой), Interio с багетом (Корсо 2, Корсо 3)

Кроме: сборочные модели, модели с алюминиевой кромкой, Люксы эконом.



Вариант 3

3.1 с оформлением 3.2 без оформления

Рекомендованные модели:

Модели дверей в глухом исполнении коллекций Premium (с глубокой 3D-фрезеровкой), Interio с багетом (Корсо 2, Корсо 3)

Кроме: сборочные модели, модели с алюминиевой кромкой

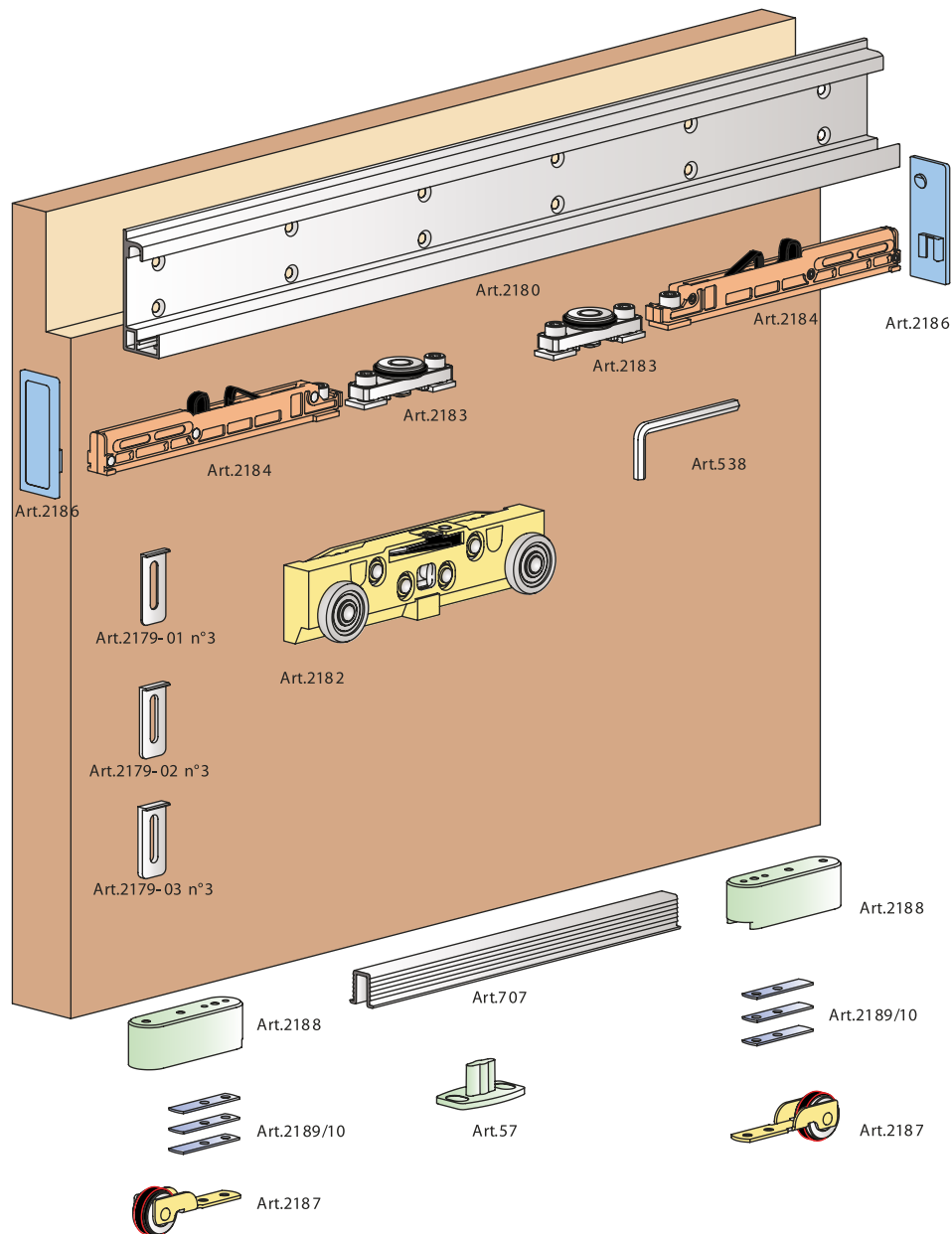
Щитовые модели с лакобелью поставляются со стеклом до механизма (со стороны крепления механизма).

При заказе дверей под систему Invisible, необходимо дополнительно согласовать с заводом-изготовителем о допустимости установки данной модели. Размеры полотен заказываются кратными требованиям Фабрики Геона/ГеонаЛайт

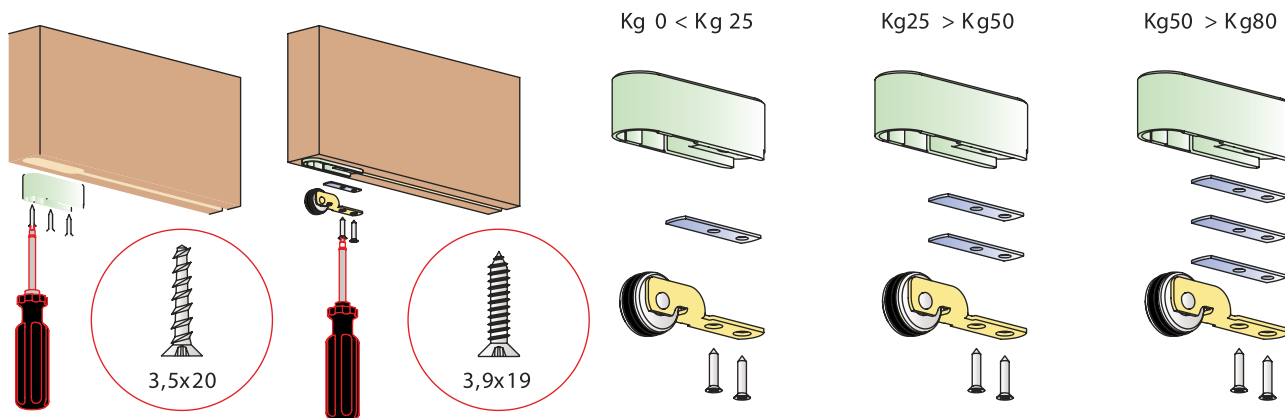
Комплектация

I-1100

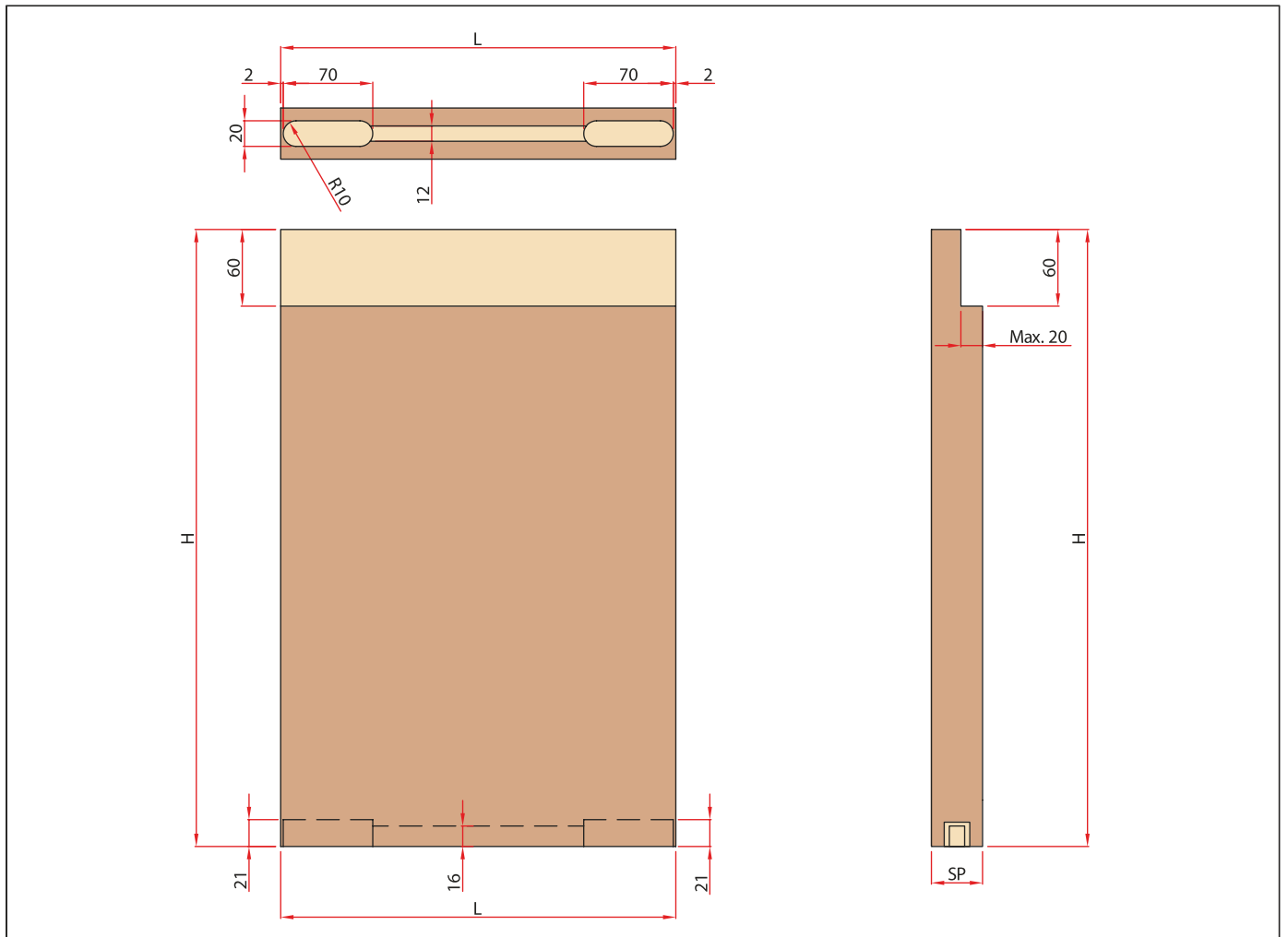
Максимум 80кг



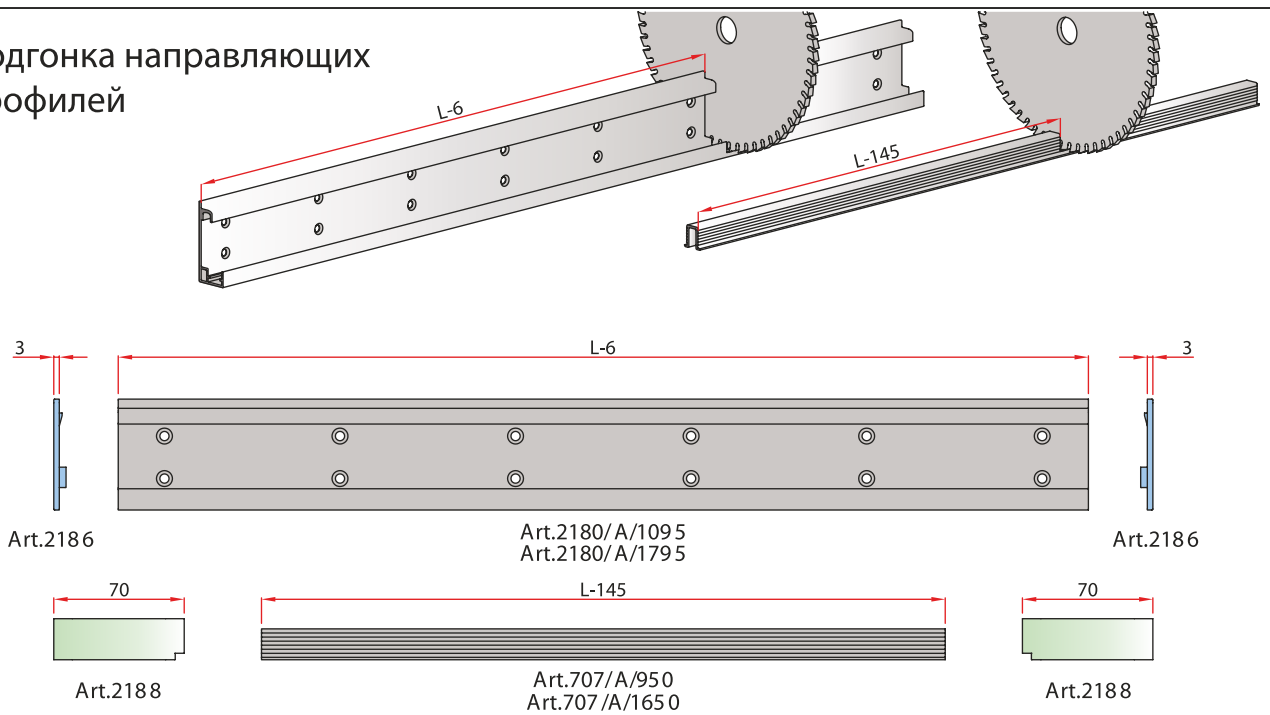
Варианты установки



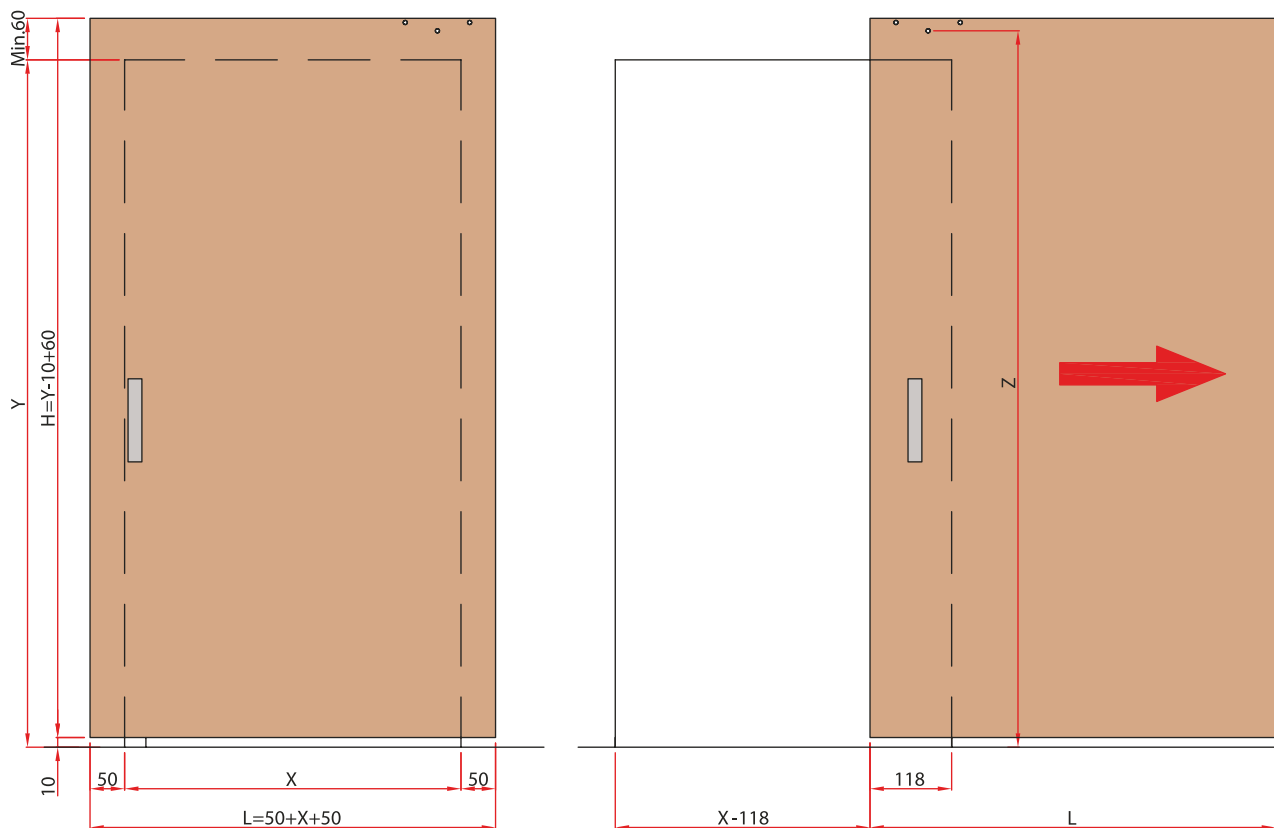
Подготовка дверного полотна и профилей



Подгонка направляющих профилей



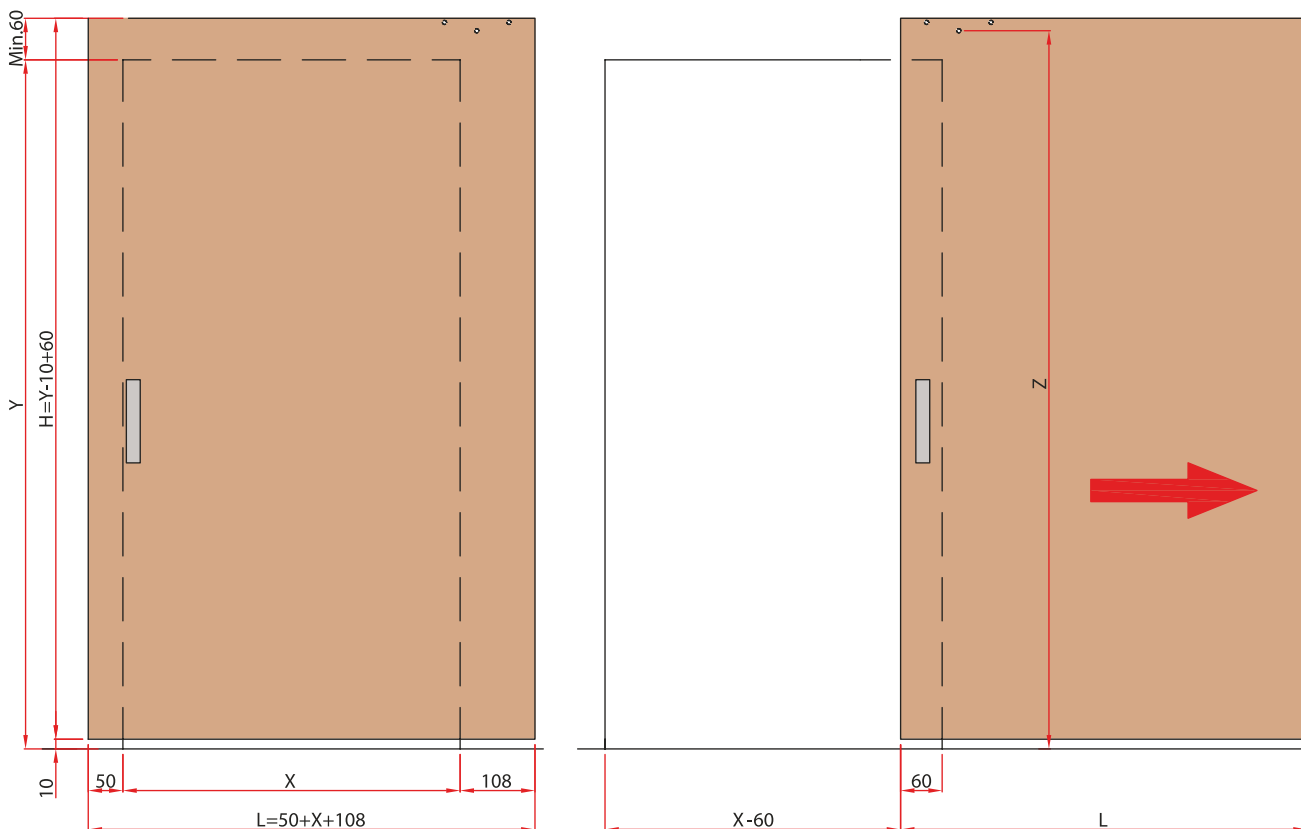
Вариант установки - стандартный



При оформлении проема с наличниками, доборами $H=Y-10+60+70/90^*$
 $L=50+X+50+60^*/100^{**}$
 * При оформлении наличниками 70 мм
 ** При оформлении наличниками 90 мм

$X = \min 800 (L = 900)$
 $X = \max 900 (L = 1000)$

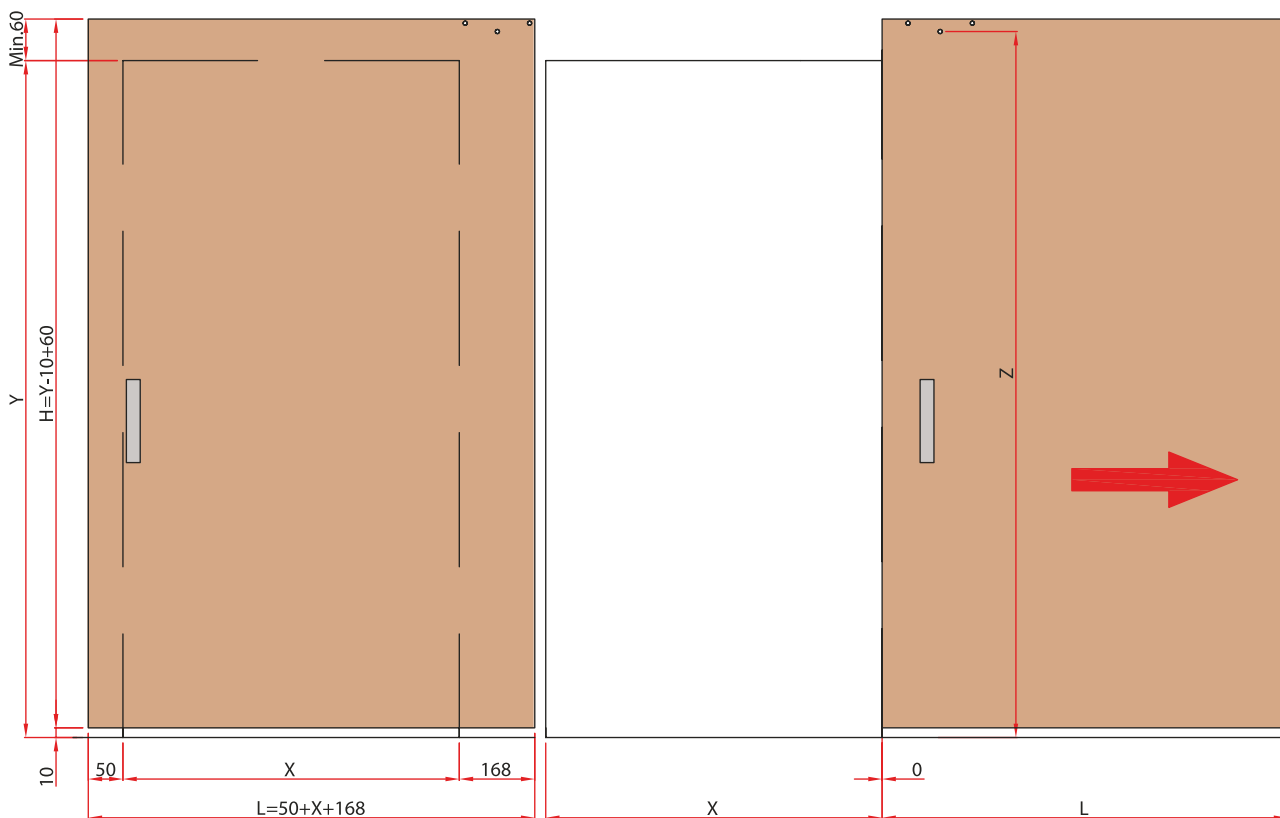
Вариант установки - промежуточный



При оформлении проема с наличниками, доборами $H=Y-10+60+70/90^*$
 $L=50+X+108+60^*/100^{**}$
 * При оформлении наличниками 70 мм
 ** При оформлении наличниками 90 мм

$X = \min 740 (L = 900)$
 $X = \max 840 (L = 1000)$

Вариант установки - полное открытие

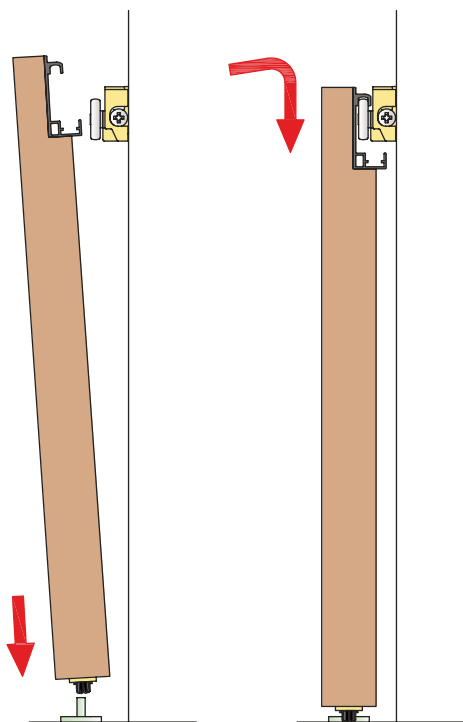


При оформлении проема с наличниками, доборами $H=Y-10+60+70/90^*$
 $L=50+X+168+60^*/100^{**}$
* При оформлении наличниками 70 мм
** При оформлении наличниками 90 мм

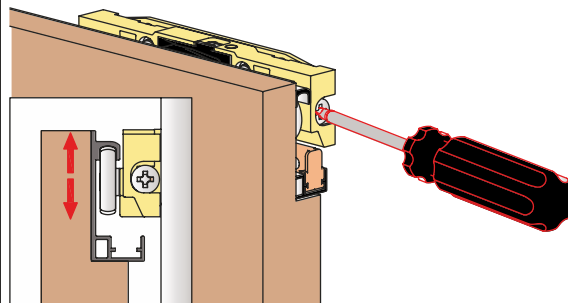
$X = \min 680 (L = 900)$
 $X = \max 780 (L = 1000)$

Варианты комплектов

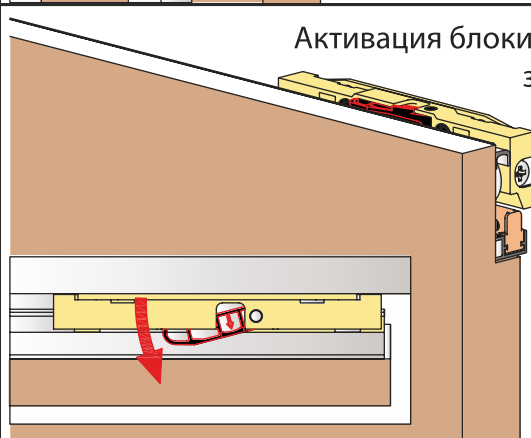
Установка двери



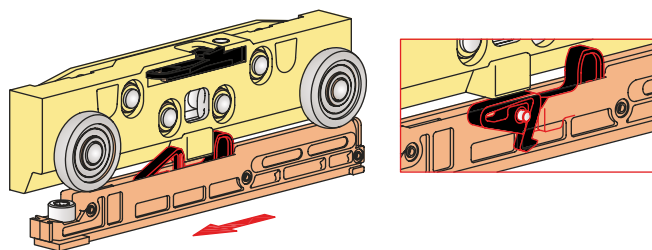
Регулировка по высоте



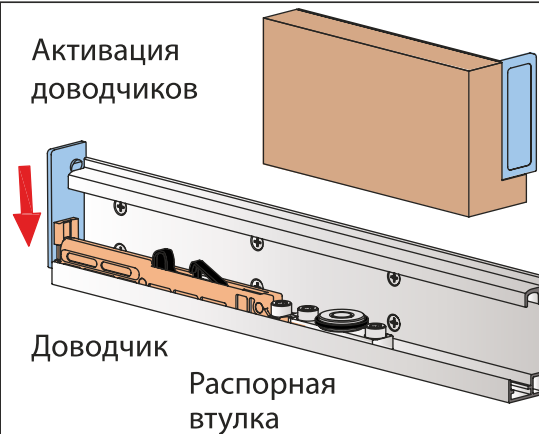
Активация блокировки зацепа



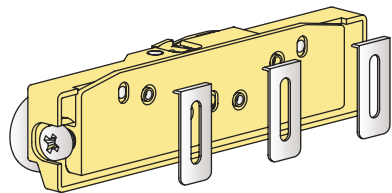
Активация доводчиков



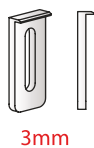
Активация доводчиков



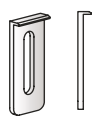
Доводчик
Распорная втулка



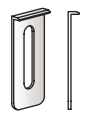
Выбор монтажных пластин различной толщины в зависимости от толщины стены



3mm



2mm



1mm

